

"ПРОМЭЛЕКТРО"

ЭЛЕКТРОНАСОС ВИНТОВОЙ ПОГРУЖНОЙ
БЫТОВОЙ НВП

"ВОДОЛЕЙ"

Руководство по эксплуатации
ПЭ. 060 - 02 РЭ

ХАРЬКОВ

Содержание

1. Общие указания	3
2. Технические данные	3
3. Комплектность	3
4. Требования безопасности	4
5. Устройство изделия	4
6. Подготовка к работе	4
7. Порядок работы	6
8. Техническое обслуживание	7
9. Правила хранения	7
10. Возможные неисправности и методы их устранения	9
11. Свидетельство о приемке и продаже	10
12. Гарантийные обязательства	10

Корешок талона № 1

на гарантийный ремонт

Изъят:

«__» ____ 200 г.

Исполнитель:

Корешок талона № 2

на гарантийный ремонт

Изъят:

«__» ____ 200 г.

Исполнитель:

Талон №1

на гарантийный ремонт насоса НВП 0,32

Заводской № _____

Продан магазином _____

Наименование и номер магазина

и его адрес

Дата продажи _____

Штамп магазина _____

Личная подпись продавца

Выполнение работы: _____

Исполнитель

Владелец

ФИО

подпись

Наимен. и адрес пр-тия, выполнившего ремонт.

М. П.

должность и подпись руководителя предприятия

Талон №2

на гарантийный ремонт насоса НВП 0,32

Заводской № _____

Продан магазином _____

Наименование и номер магазина

и его адрес

Дата продажи _____

Штамп магазина _____

Личная подпись продавца

Выполнение работы: _____

Исполнитель

Владелец

ФИО

подпись

Наимен. и адрес пр-тия, выполнившего ремонт.

М. П.

должность и подпись руководителя предприятия

11. СВИДЕТЕЛЬСТВО О ПРИЕМКЕ И ПРОДАЖЕ

Электронасос НВП 0,32-32 НВП 0,32-63 № _____
 (ненужное вычеркнуть)
 Соответствует ТУ У 31.1 - 23747724.007-2002

Печат ОТК (клеймо приемщика) _____ Дата выпуска _____

Продан _____ Дата продажи _____
 (наименование и штамп предприятия торговли)

12. ГАРАНТИЙНЫЕ ОБЯЗАТЕЛЬСТВА

12.1 Срок гарантийного обслуживания 18 месяцев со дня продажи при условии эксплуатации и хранения согласно настоящему руководству.

12.2 Изымать гарантийный талон с заполнением корешка разрешается только предприятию-изготовителю или дилеру.

12.3 В течение гарантийного срока предприятие-изготовитель обязуется безвозмездно отремонтировать вышедший из строя электронасос при строгом соблюдении потребителем правил монтажа, ухода и обслуживания во время эксплуатации и хранения. Покупатель должен обращаться для бесплатного устранения неисправности на предприятие-изготовитель.

Предприятие-изготовитель не производит гарантийный ремонт и замену электронасоса в случае:

а) вскрытия конденсаторной коробки и разборки электронасоса, или нарушения целостности изделия;

б) несоблюдения правил монтажа, ухода и обслуживания во время эксплуатации и хранения;

в) небрежного хранения, эксплуатации и транспортирования, как покупателем, так и торгующей организацией повлекших за собой повреждение изделия;

г) отсутствия штампа магазина с отметкой даты продажи.

д) гарантийному ремонту не подлежит электронасос, имеющий износ шпинта вследствие эксплуатации его в воде с большим содержанием песка.

1.4 Адрес предприятия-изготовителя:

"Промэлектро"
 ул. Искринская, 37, г. Харьков-5 Украина 61005
 тел. (0572) 21-22-10; факс (0572) 21-53-51
E-mail: sales@promelectro.com
Web: www.promelectro.com

Перед началом эксплуатации внимательно ознакомьтесь с настоящим руководством и строго следуйте его указаниям!

1. ОБЩИЕ УКАЗАНИЯ

1.1. Электронасосы винтовые погружные бытовые НВП 0,32 -32, НВП 0,32 -63 в дальнейшем именуемые "электронасосы", предназначены для подачи воды в бытовых условиях из скважины с внутренним диаметром 100 мм и более и могут использоваться также для подачи воды из шахтных колодцев, резервуаров, а так же открытых водоемов для полива садов и огородов.

1.2. Перекачиваемая вода должна быть с температурой не более 35° С, с механическими примесями не более 20 г/л, (20 кг/м³).

1.3. По степени защиты от поражения электрическим током, электронасос относится к классу I ДСТУ 3135.0-95 (с заземляющим контактом в вилке).

1.4. По степени защиты от влаги электронасос относится к погружным насосам по ДСТУ 3135.0-95 и должен работать полностью погруженным в воду на глубину не более 5м.

Категорически запрещается включать электронасос, не погруженный полностью в воду или при полностью перекрытом вентиле.

1.5. Выносная конденсаторная коробка с пусковым и защитным реле должна быть установлена под навесом или в помещении.

2. ТЕХНИЧЕСКИЕ ДАННЫЕ

Наименование параметра.	Электронасос.	
	НВП 0,32 -32	НВП 0,32 -63
Номинальная, объемная подача, м ³ /с (м ³ /ч)	0,32 x 10 ⁻³ (1,15)	
Номинальный напор, м	32	63
Кратковременно допустимый напор, м	45	90
Рекомендуемый напор при продолжительном режиме работы, м	0 ÷ 35	0 ÷ 70
Напряжение, В	220 ± 22	
Максимальная потребляемая мощность, Вт	550	1100
Максимальный потребляемый ток, А	2,6	5
Частота сети, Гц	50	
Режим работы	продолжительный	
Диаметр наружной резьбы выпускного патрубка, дюйм	1	
Габаритные размеры электронасоса:		
- диаметр, мм	98	
- высота, мм	500	680
- длина кабеля от электронасоса до конденсаторной коробки, м	32	63
Масса, кг	12	17

Примечание: Объемная подача электронасоса при различных значениях напора (от минимального до максимального) изменяется в пределах от 0,48 x 10⁻³ до 0,25 x 10⁻³ м³/с.

3. КОМПЛЕКТНОСТЬ

НВП 0,32 -32, НВП 0,32 -63

В комплект поставки входят:

- электронасос в сборе, шт.	1	1
- синтетический трос, м	32	63
- розетка с клеммой заземления	1	1
- руководство по эксплуатации, шт.	1	1
- упаковка, шт.	1	1

4. ТРЕБОВАНИЯ БЕЗОПАСНОСТИ

- 4.1. Категорически запрещается монтаж, обслуживание, демонтаж электронасоса под напряжением.
- 4.2. Категорически запрещается эксплуатация электронасоса без надежного крепления и заземления. Подключение электронасоса осуществляется трехпроводной сетью, имеющей заземляющую жилу.
- 4.3. Запрещается перемещать и подвешивать электронасос на шнуре питания.
- 4.4. Электронасос не представляет опасности поражения электрическим током от заряженного конденсатора в случае прикосновения к штырям штепсельной вилки через одну секунду после отключения его от сети.
- 4.5. Установку и подключение электронасоса производить квалифицированным персоналом, а подтверждение о правильности выполнения работ по установке и подключению электронасоса к питающей сети получить у инспектора по энергонадзору.

5. УСТРОЙСТВО ИЗДЕЛИЯ

- 5.1. Электронасос состоит из однофазного электродвигателя переменного тока и насосной части, выполненных в виде моноблока, а также конденсаторной обмотки с пусковым и защитным реле.
- 5.2. Электродвигатель состоит из статора, ротора, подшипниковых щитов, помещенных в корпус из нержавеющей стали.
- 5.3. Насосная часть состоит из резиновых обжимов, винта, подшипников, шпильки, втулок. Насосная часть стянута четырьмя шпильками и помещена в корпус из нержавеющей стали.
- 5.4. В верхней части электронасоса расположена крышка с наружной трубной резьбой 1 дюйм, имеющая два ушка для крепления электронасоса тросом.
- 5.5. В коробку конденсаторную вмонтированы шнур питания, конденсаторы, пусковое реле, защитное реле, с красным световым индикатором срабатывания защиты.
- 5.6. Соединение электронасоса с питающей сетью осуществляется посредством шнура с вилкой, имеющей заземляющий контакт, и розетки с заземляющим контактом, входящей в комплект поставки.
Электрическая схема электронасоса приведена на рис.1.
- 5.7. Пломба предприятия-изготовителя установлена на конденсаторной обмотке.
- 5.8. Предприятие-изготовитель постоянно работает над улучшением конструкции электронасоса, поэтому возможны не отраженные в данном руководстве изменения, не ухудшающие качества изделия.

6. ПОДГОТОВКА К РАБОТЕ

- 6.1. Для ввода электронасоса в действие необходимо:
произвести подключение розетки к питающей сети с учетом рекомендаций, изложенных в п. 4 настоящего руководства,

10. ВОЗМОЖНЫЕ НЕИСПРАВНОСТИ И МЕТОДЫ ИХ УСТРАНЕНИЯ

Возможная неисправность.	Вероятная причина.	Метод устранения.
Электронасос не запускается.	Нет напряжения в сети.	Проверить наличие напряжения в сети, проверить состояние контактов в вилке и розетке.
	Низкое напряжение в сети, в момент пуска загорается индикатор.	Добиться стабильности напряжения, установить стабилизатор.
	Полностью закрыт клапан, загорелся индикатор.	Открыть клапан.
	Залипание деталей насосной части после длительного хранения, загорелся индикатор.	Выполнить рекомендации п.9.4.
Снизилась подача электронасоса.	Неисправность крепления или разрыв шланга.	Поднять электронасос, проверить целостность и крепление шланга.
	Забилась сетка фильтра, заедает обратный клапан.	Поднять электронасос, прочистить сетку фильтра, устранить заедание обратного клапана.
После кратковременной работы срабатывает защита, загорается индикатор.	Напряжение в сети ниже или выше допустимого предела.	Отключить электронасос до установления нормального напряжения.
	Механические примеси превышают допустимые пределы, указанные в п.1. 2.	Поднять электронасос, промыть в чистой воде, закрепить электронасос в скважине выше, прочистить скважину.

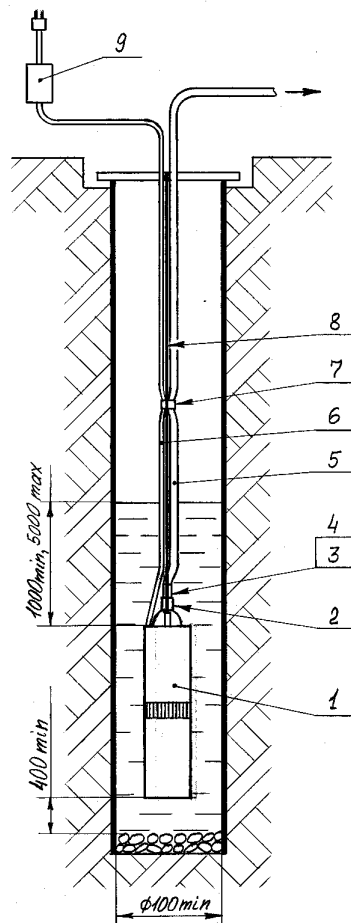


Рис.2

Схема установки электронасоса в скважину.

- 1 - электронасос;
- 2 - обратный клапан с внутренней резьбой 1 дюйм;
- 3 - штуцер переходной;
- 4 - хомут шланга;
- 5 - шланг;
- 6 - шнур электрический;
- 7 - скользящее крепление кабеля к подвесному тросу;
- 8 - трос;
- 9 - конденсаторная коробка.

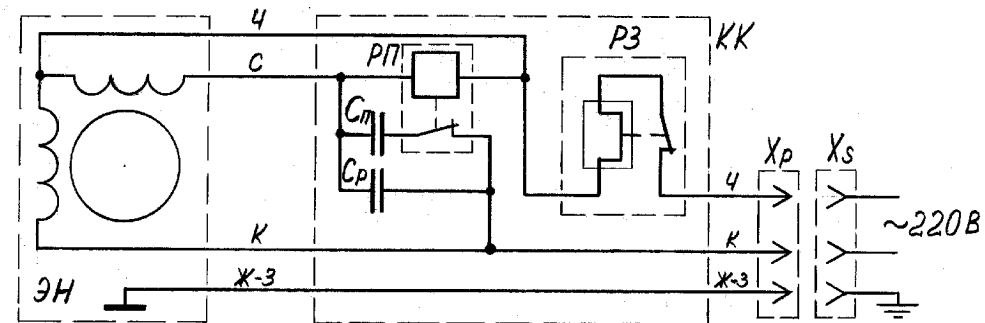


Рис.1.

Схема электрическая принципиальная.

Обозначение элементов схемы:

- ЭН - электронасос;
- КК - конденсаторная коробка;
- РП - реле пусковое;
- РЗ - реле защитное;
- Ср - конденсатор рабочий;
- Сп - конденсатор пусковой;
- Хр - вилка;
- Хs - розетка.

Обозначение цвета провода:

- С - синий;
- К - красно-коричневый;
- Ч - черный;
- Ж-З - желто-зеленый.

соединены в целостности (отсутствии механических повреждений) шнура питания электронасоса.

7.2. Опустить электронасос в емкость с водой и с помощью отвертки повернуть вал по часовой стрелке через выпускной патрубок до появления воды во внутренней части насоса. Произвести пробный запуск электронасоса.

Внимание! Если электронасос не запустился, необходимо повторно : помощью отвертки повернуть вал электродвигателя через выпускной патрубок и затем повторить запуск электронасоса.

7.3 Установить на электронасос обратный клапан (обратный клапан в комплект поставки не входит), с помощью переходников подсоединить напорный трубопровод или шланг сечением не менее 3/4 дюйма, привязать трос к ушкам электронасоса и опустить электронасос в соответствии с рекомендациями п.1.4 настоящего руководства, см. рис. 2. Трос закрепить над скважиной, колодцем или резервуаром.

7.4 Не допускайте попадание инородных тел, острых предметов и т.п. в отверстие крышки внизу электронасоса во избежание повреждения резиновой диафрагмы.

7.5 Спуск электронасоса производите, удерживая трос и шланг, и следите за свободным подвешиванием шнура питания. При опускании электронасоса оберегайте шнур от возможных повреждений. Опустив электронасос в скважину, закрепите шланг на поверхности таким образом, чтобы вес шланга и входящейся в нем воды не передавался на трос и шнур питания.

ВНИМАНИЕ! Розетку установить под навесом или в помещении. Конденсаторную коробку разместить вблизи розетки. Специальное ушко на конденсаторной коробке позволяет повесить ее вертикально, при этом коробку необходимо защитить от возможного воздействия брызг воды и атмосферных осадков.

7. ПОРЯДОК РАБОТЫ.

7.1 Включите электронасос в сеть с помощью штепсельной вилки.

7.2 Внимание! Эксплуатируйте насос в разработанной и очищенной скважине. В случае появления загрязненной воды электронасос следует выключить и еще раз проверить положение насоса относительно дна скважины.

Помните, что длительное перекачивание воды с содержанием механических примесей более допустимого приводит к сокращению срока службы электронасоса и лишает права на гарантийный ремонт.

ВНИМАНИЕ! НЕ допускается работа насоса при перекрытом вентиле. Толстое перекрытие вентиля трубопровода приводит к разрыву шланга или заклиниванию электронасоса и срабатыванию защиты.

7.3 Шланг при эксплуатации укладывайте без скручивания и перегибов.

7.4 В случае остановки работающего насоса при случайном исчезновении напряжения питающей сети, включение электронасоса при появлении

напряжения в сети происходит автоматически.

7.5 При понижении напряжения в сети менее 200 В рекомендуется применять автотрансформатор соответствующей мощности, повышающий напряжение до 220 В.

7.6 В случае срабатывания защиты от перегрузки и загорания красного индикатора срабатывания защиты, для повторного запуска электронасоса необходимо отключить электронасос от сети на 5-10 сек, а затем снова включить.

7.7 Интервал между включениями электронасоса должен быть не менее 1 минуты. Частота включений электронасоса не более 30 включений в час.

8. ТЕХНИЧЕСКОЕ ОБСЛУЖИВАНИЕ.

8.1. Электронасос не требует специального обслуживания.

8.2. Для обеспечения нормальной длительной эксплуатации электронасоса необходимо соблюдать требования, изложенные в настоящем руководстве.

8.3. При снижении напора или производительности отключите электронасос от питающей сети и извлеките из скважины, колодца. Произведите визуальный осмотр фильтра, очистите его от возможных загрязнений и промойте в чистой воде. Произведите пуск электронасоса согласно п. 6.2. Опустите электронасос в скважину, колодец.

Категорически запрещается разбирать электронасос и конденсаторную приставку.

8.4. Ремонт, связанный с разборкой электронасоса, производить только на предприятии-изготовителе или у официального дилера.

9. ПРАВИЛА ХРАНЕНИЯ

9.1. Если электронасос был в эксплуатации, то перед хранением его следует отключить от электросети, вынуть из скважины, промыть в чистой воде и просушить.

9.2. Хранение электронасоса допускается при температуре от 5 до 35°C в сухом чистом помещении. Шнур питания должен быть свернут в бухту диаметром не менее 250 мм.

9.3. При кратковременных перерывах в работе (7-15 дней) электронасос рекомендуется оставить погруженным в воду (скважине) или хранить в любой другой емкости, заполненной чистой водой.

9.4. После длительного хранения (более 15 дней) перед вводом в эксплуатацию (до подключения насоса к электрической сети) в обязательном порядке с помощью отвертки через выпускной патрубок повернуть вал электронасоса в воде по часовой стрелке, сделав несколько оборотов, во избежание заклинивания насоса отложившимися солями и выхода из строя электродвигателя.